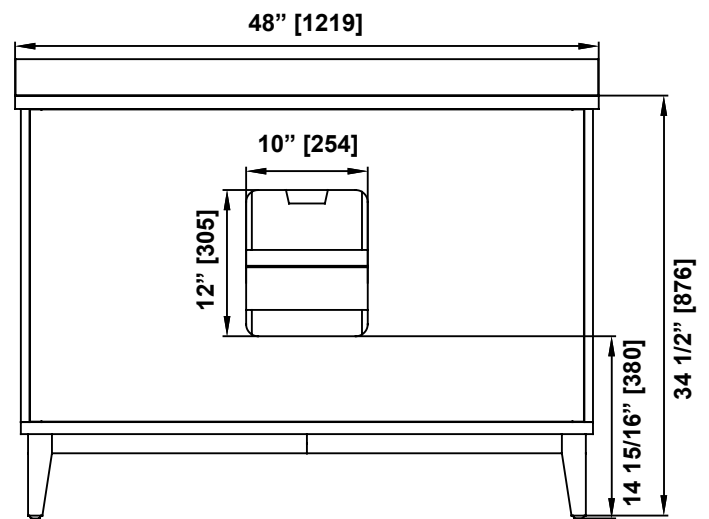
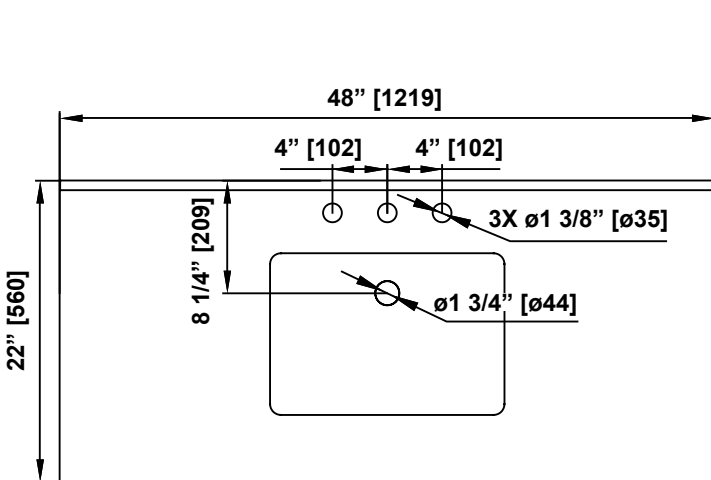


Measures: inch [millimeter]
 Mesures: pouce [millimètre]
 Medidas: pulgadas [milímetros]

DIMENSIONS DIMENSIONS DIMENSIONES



Questions, problems, need help?

Call our customer service department at
 1-866-839-2888, 8 a.m. - 5 p.m., EST, Monday - Friday

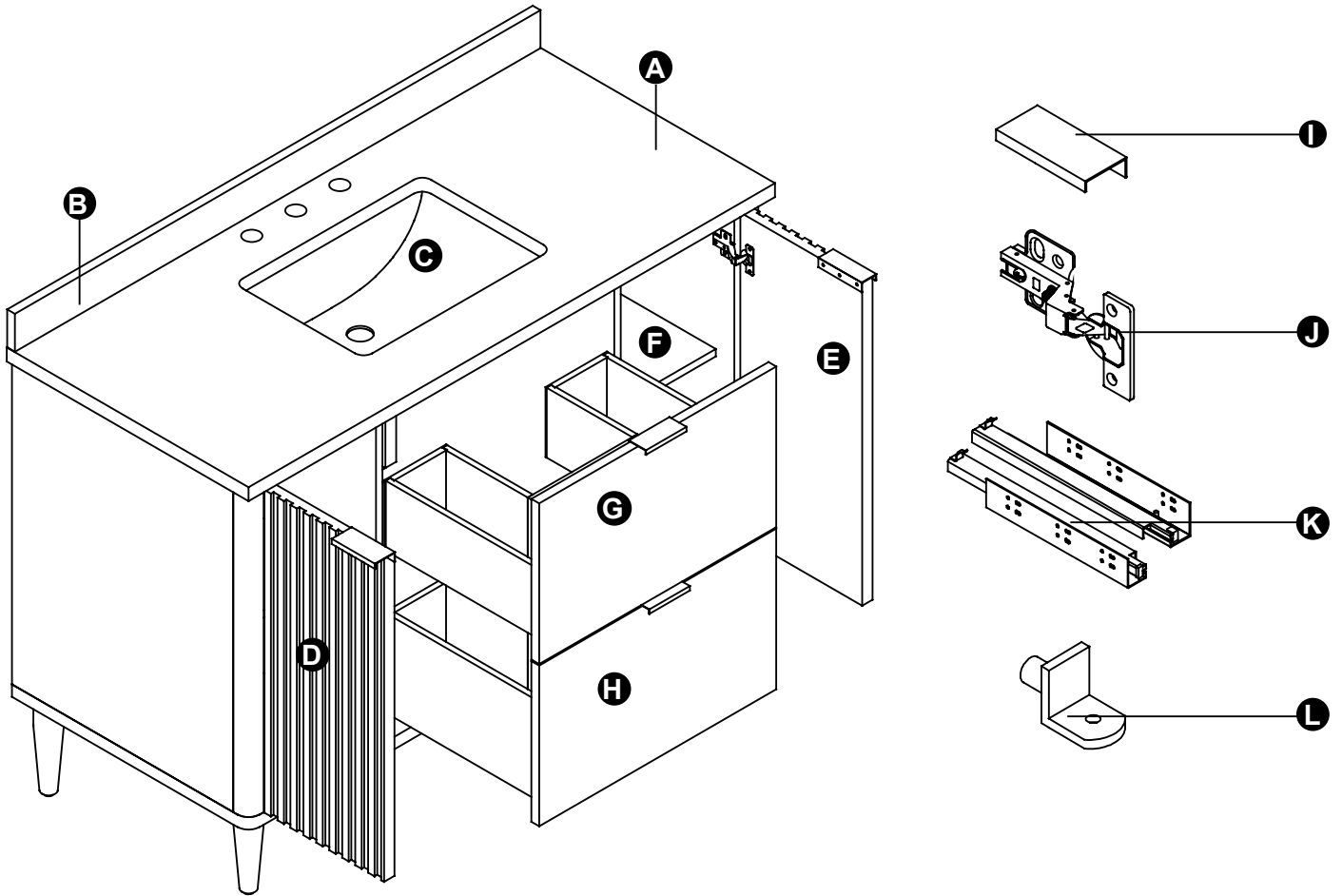
Questions, problèmes ou besoin d'aide?

Contactez notre service à la clientèle au
 1-866-839-2888, du lundi au vendredi de 8h00 à 17h00 HNE.

Preguntas, problemas o necesita ayuda?

Llame a nuestro departamento de servicio al cliente al
 1-866-839-2888, 8 am. - 5 pm., HDE, Lunes a Viernes.

PART LIST
LISTE DES PIÈCES
LISTA DE PIEZAS



PART # # DE PIÈCE PARTE #	DESCRIPTION DESCRIPTION DESCRIPCIÓN	QUANTITY QUANTITÉ CANTIDAD	CODE CODE CÓDIO
A	Countertop Comptoir Encimera	1	--
B	Backsplash Dosseret Salpicadero	1	99VBS-8R4120J7-YJ
C	Basin Lavabo Lavabo	1	99VBA2108-YJ
D	Door (left) Porte (gauche) Puerta (izquierda)	1	Warm Walnut / Noyer Chaud / Nuez Caliente: 99VDO-GB3MFR80-YJ
			Rustic Ash / Frêne Rustique / Cenisa Rústico: 99VDO-MT7N6269-YJ
			White Wash / Badigeon Blanc / Encalado: 99VDO-96AOS5WD-YJ
E	Door (right) Porte (droite) Puerta (derecha)	1	Warm Walnut / Noyer Chaud / Nuez Caliente: 99VDO-94BBD295-YJ
			Rustic Ash / Frêne Rustique / Cenisa Rústico: 99VDO-0127K089-YJ
			White Wash / Badigeon Blanc / Encalado: 99VDO-518T8A8M-YJ
F	Adjustable shelf Tablette ajustable Estante ajustable	2	Warm Walnut / Noyer Chaud / Nuez Caliente: 99VDO-584L6R7Z-YJ
			Rustic Ash / Frêne Rustique / Cenisa Rústico: 99VDO-957YA4A1-YJ
			White Wash / Badigeon Blanc / Encalado: 99VDO-N2LX6MUT-YJ
G	Top drawer Tiroir du haut Cajón superior	1	Warm Walnut / Noyer Chaud / Nuez Caliente: 99VDO-E2UVX419-YJ
			Rustic Ash / Frêne Rustique / Cenisa Rústico: 99VDO-QL749X2K-YJ
			White Wash / Badigeon Blanc / Encalado: 99VDO-FPN071Q3-YJ

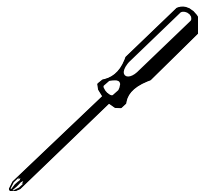
**PART LIST
LISTE DES PIÈCES
LISTA DE PIEZAS**

PART # # DE PIÈCE PARTE #	DESCRIPTION DESCRIPTION DESCRIPCIÓN	QUANTITY QUANTITÉ CANTIDAD	CODE CODE CÓDIGO
H	Bottom drawer Tiroir inférieur Cajón inferior	1	Warm Walnut / Noyer Chaud / Nuez Caliente: 99VDO-S4SUX8E0-YJ
			Rustic Ash / Frêne Rustique / Cenisa Rústico: 99VDO-A65F3IS5-YJ
			White Wash / Badigeon Blanc / Encalado: 99VDO-WQOB4D3D-YJ
I	Handle Poignée Manija	4	Brushed Gold #3 / Or Brossé #3 / Oro Cepillado #3: 99VHA-1QW299U1-YJ (For vanity in warm walnut / Pour meuble en noyer chaud / Para tocador en nogal cálido)
			Brushed Gold #2 / Or Brossé #2 / Oro Cepillado #2: 99VHA-U2AQ9AU8-YJ (For vanity in rustic ash / Pour meuble en frêne rustique / Para tocador en fresno rústico)
			Brushed Nickel / Nickel Brossé / Níquel Cepillado: 99VHA-75H59Q10-YJ (For vanity in white wash / Pour meuble en badigeon blanc / Para tocador en encalado)
J	Hinge Charnière Bisagra	4	99VHI-QPI073OR-YJ
K	Drawer glides Coulisses Diapositiva	2	99VGL-FK67BSB0-YJ
L	Shelf holder Support pour tablette Soporte de estante	8	99VMR0160-YJ

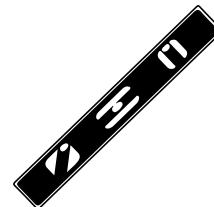
**TOOLS REQUIRED (not supplied)
OUTILS REQUIS (non fournis)
HERRAMIENTAS NECESARIAS (no incluido)**



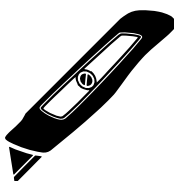
Pencil
Crayon
Lápiz



Screwdriver
Tournevis
Destornillador



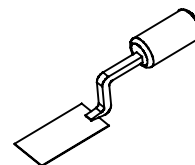
Level
Niveau
Nivel



Cutter
Exacto
Cuchilla



Silicone
Silicone
Silicona

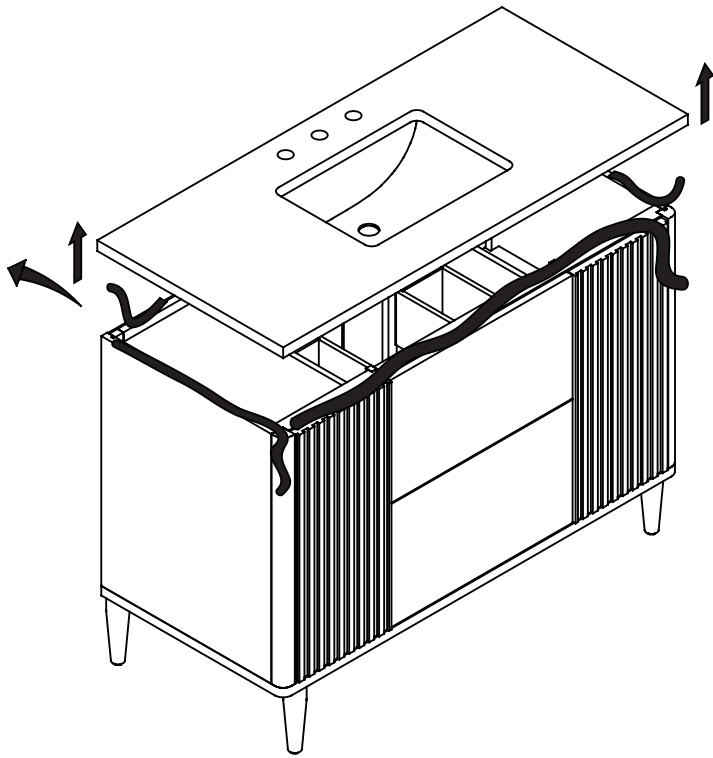


Plastering trowel
Truelle à plâtre
Paleta de enyesado

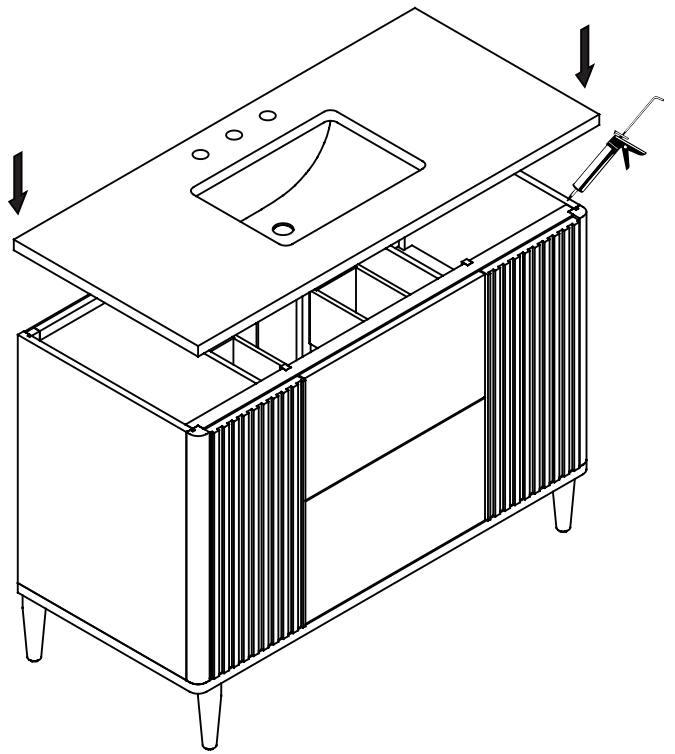
INSTALLATION
INSTALLATION
INSTALACIÓN

1

1.1

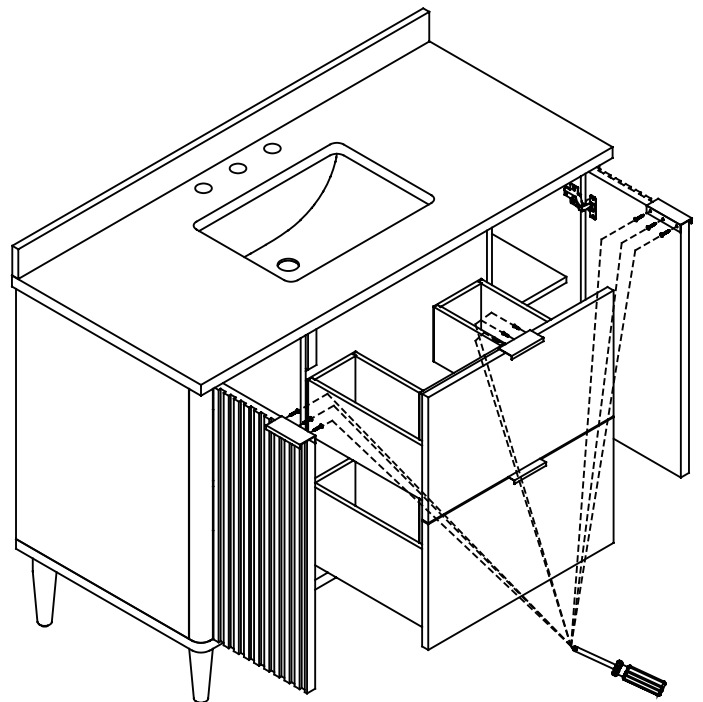
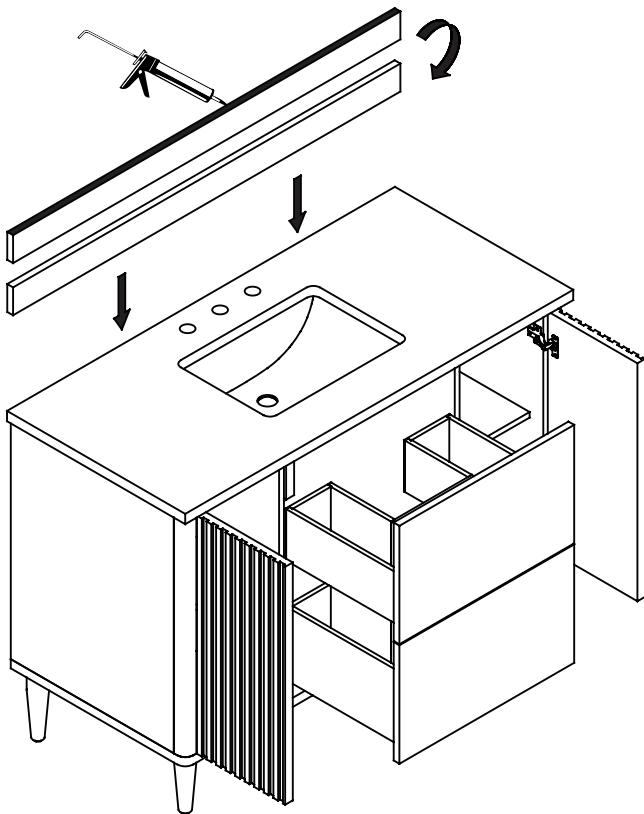


1.2

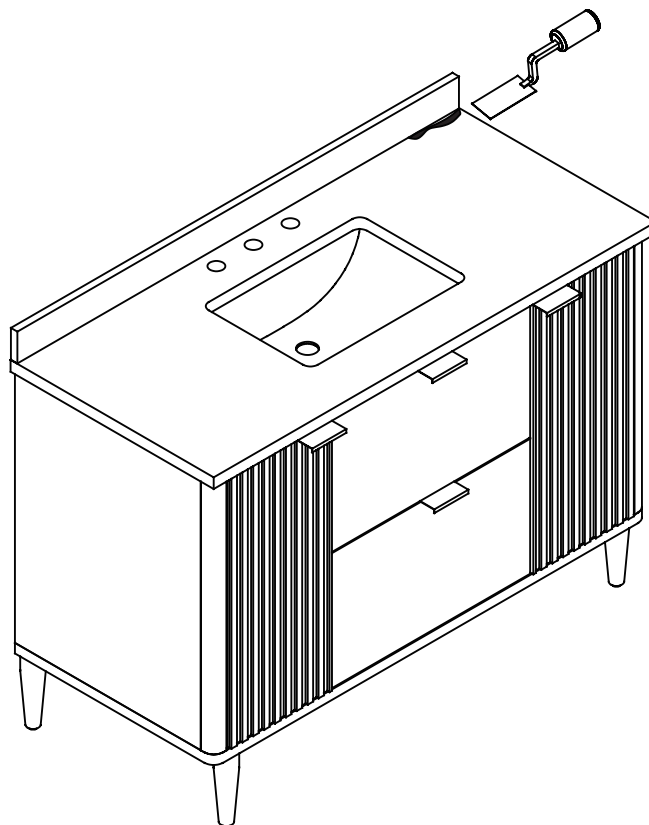


1.3

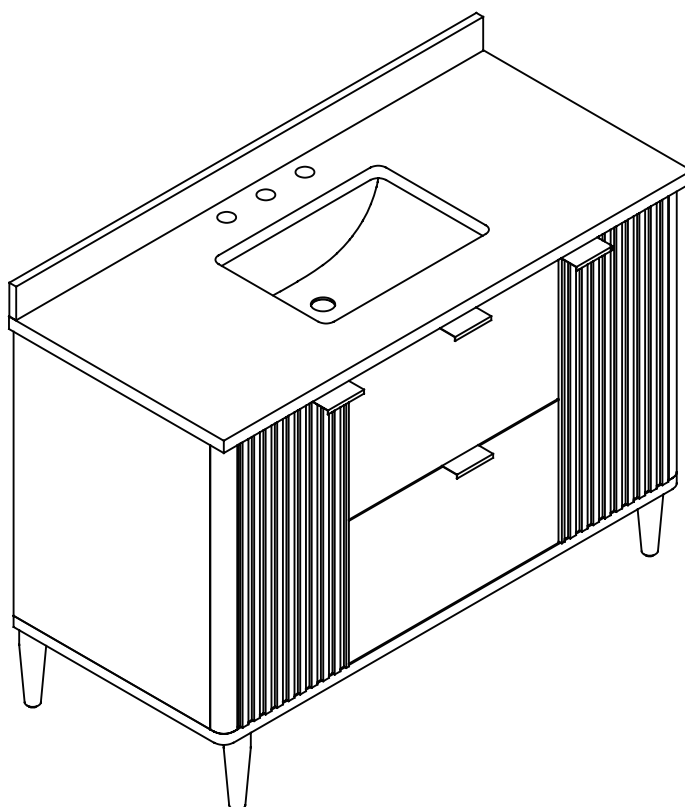
1.4



2.1

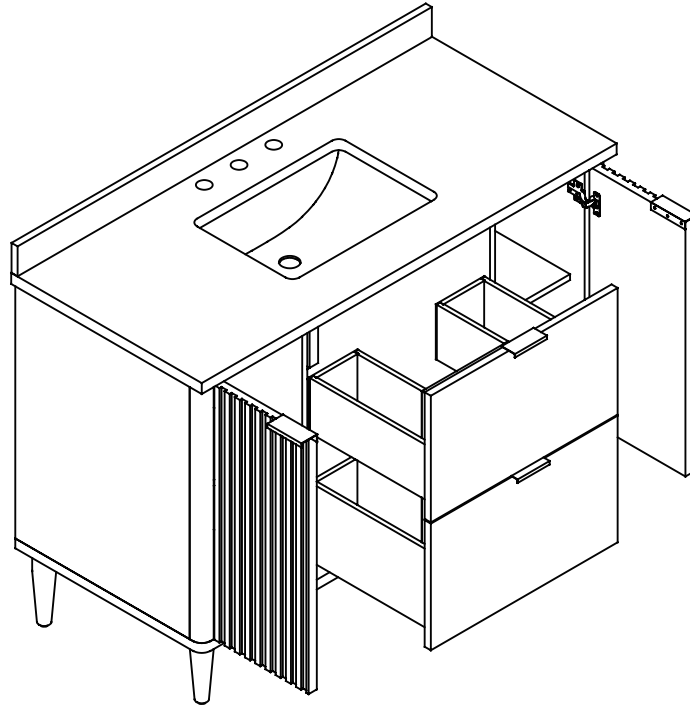


2.2



**DRAWER
TIROIR
GAVETA**

1



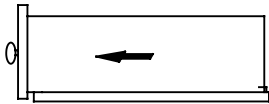
**REMOVE
RETIRER
RETIRAR**

2

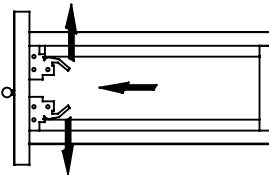
3

**INSTALL
INSTALLER
INSTALAR**

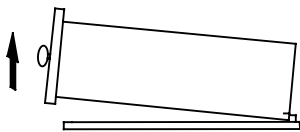
2.1



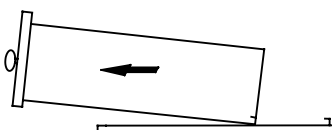
2.2



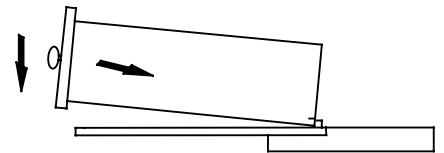
2.3



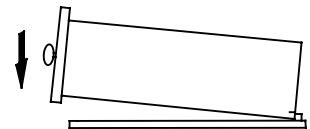
2.4



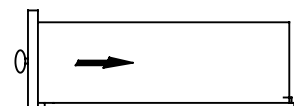
3.1



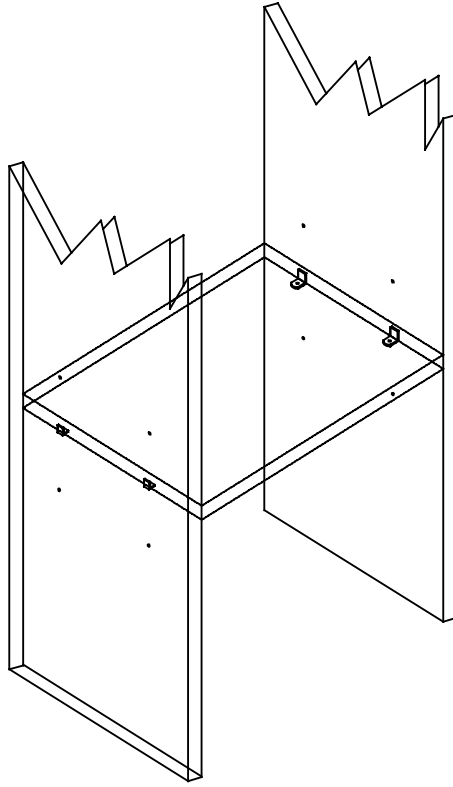
3.2



3.3

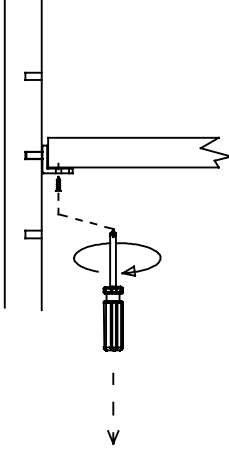


SHELF
TABLETTE
ESTANTE

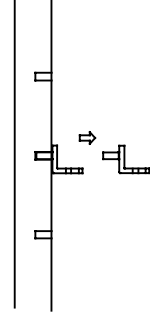


REMOVE
RETIRER
RETIRAR

1

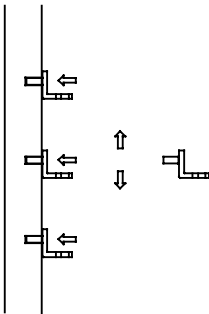


2

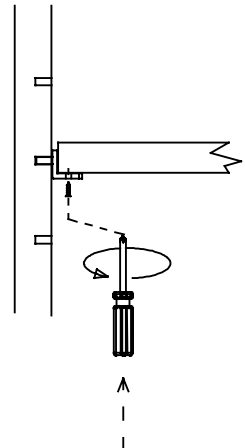


INSTALL
INSTALLER
INSTALAR

1



2

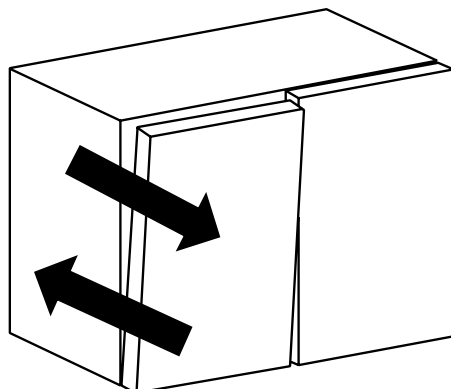
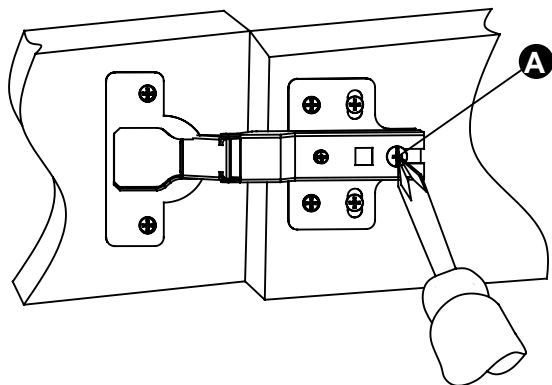


HOW TO ADJUST THE DOOR'S POSITION COMMENT RÉGLER LA POSITION DE LA PORTE CÓMO AJUSTAR LA POSICIÓN DE LA PUERTA

To adjust the door front In and Out in-depth, loosen screw (AA), align the door, and tighten screw (AA).

Pour régler la profondeur d'entrée et de sortie de la porte, desserrer la vis (AA), aligner la porte et serrer la vis (AA).
Para ajustar la profundidad de entrada y salida de la puerta, afloje el tornillo (AA), alinee la puerta y apriete el tornillo (AA).

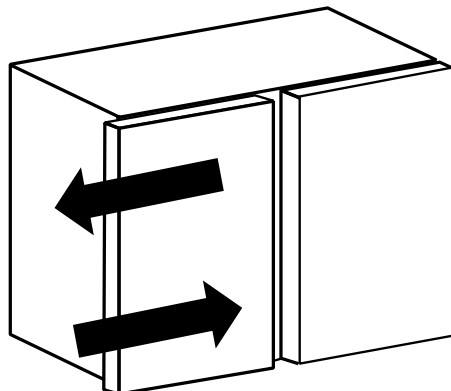
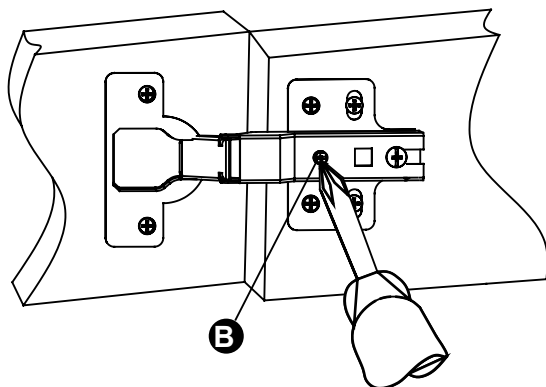
1



To adjust the door front Left and Right, rotate the adjustment screw (B).

Pour régler la façade de la porte à gauche et à droite, tournez la vis de réglage (B).
Para ajustar el frente de la puerta a la izquierda y a la derecha, gire el tornillo de ajuste (B).

2



MAINTENANCE AND CARE ENTRETIEN ET MAINTENANCE MANTENIMIENTO Y CUIDADO

Cabinet care-

- For daily maintenance, use a wet cloth and a soft liquid cleaner.
- Never use abrasive cleaners or strong bleach, scrapers, metallic brushes, or other objects or any products which can graze or tarnish surfaces.

Touch-up pen (applicable to paper laminated finish only): Shake the pen a few times before use. Press the tip down and hold it for 3-10 seconds to release the paint. Repeat these steps several times until the paint is completely absorbed by the brush head. Once the paint is released, apply it to the desired location.

Vanity top care-

- Stone countertops (Granite, Marble, etc.) are surprisingly resilient to stains and scratches. However, as a preventative measure, any spills on the stone surfaces should be wiped up within a reasonable amount of time. Don't let the liquid sit on the stone overnight. Stones are most prone to staining by oil and acid, so be sure to blot these spills up as soon as they happen. Follow up by cleaning the stone with mild non-abrasive soap and water.
- In bathrooms specifically, stone tends to attract soap scum, just like man-made tile. Rinse vanity top with clean, hot water frequently.
- The use of sealers is also a powerful preventative measure. Your stone was sealed at the factory, but reapplication is necessary over time. How often is determined by the quality of the sealer used, and the frequency of use. We recommend using a penetrating non-toxic sealer for bath areas, but a food-safe sealer is typically not necessary.
- If stains and scratches do occur, there are many things you can do as a consumer to remove them. Remove oil-based stains with acetone, mineral spirits, or ammonia. Organic stains like coffee, tea, or juice can be removed with hydrogen peroxide, and mixed with a few drops of ammonia.

Water spots or rings are the most common problem with bath vanities and are caused by minerals left behind when water evaporates. These can be removed by buffing the spots gently with 00 gauge steel wool. Likewise, small nicks and scratches can often be removed the same way. Larger scratches, chips, and resilient stains may require professional help. Please contact your local stonemason for details.

Remember the following list of DOs and DON'Ts:

- DO use preventative cleaning measures to keep your stone pristine.
- DO use sealers, applied according to the product-specific directions.
- DO blot spills quickly, and wash with mild soap and warm water.
- DON'T use harsh bathroom cleaners or grout cleaners on any natural stone.
- DON'T worry if you get a significant stain or scratch that your stone investment is ruined. Virtually anything can be fixed with professional help.

Entretien du meuble-

- Pour l'entretien quotidien, utilisez un chiffon humide et un nettoyant liquide doux.
 - N'utilisez jamais de nettoyeurs abrasifs ou d'eau de Javel forte, de grattoirs, de brosses métalliques ou d'autres objets ou produits qui peuvent effleurer ou ternir les surfaces.
- Stylo de retouche (applicable uniquement à la finition en papier laminé): Secouez le stylo plusieurs fois avant de l'utiliser. Appuyez sur la pointe et maintenez-la enfoncée pendant 3 à 10 secondes pour libérer la peinture. Répétez ces étapes plusieurs fois jusqu'à ce que la peinture soit complètement absorbée par la tête du pinceau. Une fois la peinture libérée, appliquez-la à l'endroit souhaité.

Entretien du plan vasque-

- Les comptoirs de pierres tels que le granite ou le marbre résistent très bien à la décoloration et sont pratiquement impossibles à érafler. À titre préventif, il faut toutefois bien essuyer la pierre après chaque utilisation. Éviter d'y laisser du liquide durant plusieurs heures. La pierre naturelle est plus susceptible de décolorer au contact de l'huile ou de l'acide, donc s'assurer d'éponger immédiatement la flaque. Terminer en nettoyant avec un savon non abrasif et de l'eau.
- Plus particulièrement dans les salles de bain, la pierre retient les résidus de savon tout comme les carreaux artisanaux. Rincer fréquemment la surface du meuble-lavabo avec de l'eau chaude.
- L'application d'un scellant est également fortement conseillée. Un scellant a été appliqué à la manufacture, toutefois suite à une longue utilisation, une nouvelle application est nécessaire. La fréquence de nouvelles applications est déterminée par la qualité du scellant et l'utilisation du meuble-lavabo. Il est recommandé d'utiliser un scellant pour salle de bain. Un scellant de grade alimentaire n'est pas essentiel.
- S'il y a apparition d'éraflures ou de décoloration, il y a quelques moyens pour s'en débarrasser. Enlever les taches d'huile avec de l'acétone, de l'essence minérale ou de l'ammoniaque. La décoloration par liquide naturelle telle que le café, le thé ou le jus se nettoie avec un mélange de peroxyde d'hydrogène et quelques gouttes d'ammoniaque.

Dans les salles de bain, les taches d'eau ou les cernes sont le problème le plus fréquent et sont causés par le dépôt de minéraux laissé lors de l'évaporation de l'eau. Ces taches peuvent être enlevées en polissant doucement la surface avec une laine décapage #00. Les entailles et les éraflures peuvent être enlevées de la même manière. Les grosses éraflures, les éclats ou la décoloration persistante requièrent l'aide d'un professionnel. Faire appel à un maçon pour plus de renseignements.

Liste de choses à faire et à ne pas faire:

- NETTOYER la pierre de manière préventive afin de la garder à l'état neuf.
- APPLIQUER un scellant en suivant les instructions du détaillant.
- ESSUYER rapidement les taches et nettoyer avec un savon non abrasif et de l'eau chaude.
- NE PAS UTILISER de produit nettoyant corrosif pour salle de bain ou de l'enduit pour joint.
- NE PAS S'EN FAIRE s'il y a apparition d'éraflures ou de décoloration. Tout peut s'enlever avec l'aide d'un professionnel.

Cuidado del armario-

- Para el mantenimiento diario, utilice un paño húmedo y un limpiador líquido suave.
- No utilice nunca limpiadores abrasivos o lejía fuerte, raspadores, cepillos metálicos u otros objetos o productos que puedan rozar o deslustrar las superficies.

Rotulador de retoque (aplicable sólo al acabado laminado en papel): Agita el rotulador unas cuantas veces antes de utilizarlo. Presiona la punta hacia abajo y mantenla durante 3-10 segundos para liberar la pintura. Repita estos pasos varias veces hasta que la pintura sea absorbida completamente por el cabezal del pincel. Una vez liberada la pintura, aplíquela en el lugar deseado.

Cuidado de la encimera del lavabo-

- Las encimeras de piedras (Granite, mármol, etc.) son sorpresivamente resistentes a manchas, y es prácticamente imposible rayarlas. Sin embargo, como medida preventiva, cualquier derrame sobre las superficies de la piedra debe ser limpiado dentro de un tiempo razonable. No deje que ningún líquido se quede sobre la piedra durante la noche. Las piedras tienden más a ser manchadas con aceite o ácido, de modo que trate de secar estos derrames tan pronto ocurran. Limpie luego la piedra con un jabón suave no abrasivo y agua.
- En baños específicamente, la piedra tiende a atraer espuma de jabón, al igual que las baldosas fabricadas. Limpie la superficie del mueble del tocador frecuentemente, con agua caliente.
- El uso de sellantes también es una medida preventiva poderosa. Su piedra fue sellada en fábrica, pero una nueva aplicación es necesaria con el tiempo. La periodicidad dependerá de la calidad del sellante utilizado, y la frecuencia del uso. Recomendamos el uso de un sellante penetrante para áreas de baño, ya que aquí no se necesita realmente un sellante seguro para zonas de alimentos.
- Si APARECEN manchas y rayones, hay muchas cosas que usted como consumidor puede hacer para quitarlos. Quite con acetona, alcoholes minerales o amoníaco. Las manchas orgánicas como aquellas de café, té o jugo se pueden quitar con peróxido de hidrógeno, mezclado con algunas gotas de amoníaco.

Las manchas o anillos de agua son los problemas más comunes con los tocadores de baño, y son causadas por los minerales residuales de la evaporación de agua. Éstas se pueden quitar frotando las manchas suavemente con unas esponjillas de acero de grano 00. Igualmente, generalmente se pueden quitar pequeñas muescas y rayones de la misma manera. Las manchas mayores, desportilladuras y manchas rebeldes pueden requerir de ayuda profesional. Póngase en contacto con su labrador de piedra local para más detalles.

Recuerde la siguiente lista de SÍ y NO:

- SÍ debe recurrir a medidas preventivas de limpieza para mantener su piedra impecable.
- SÍ debe usar sellantes, aplicados de acuerdo las instrucciones específicas del producto.
- SÍ debe limpiar rápidamente los derrames, y lave con un jabón suave y agua tibia.
- NO use limpiadores de baños fuertes ni limpiadores a base de lechada de cemento sobre ninguna piedra natural.
- NO se preocupe de que se vaya a dañar su inversión en piedra si encuentra una mancha o un rayón importante. Prácticamente todo se puede reparar con ayuda profesional.

WARRANTY NOT VALID IN MEXICO

LIMITED 1 YEAR WARRANTY

This warranty applies to the DISTRIBUTOR vanities installed for commercial and residential use.

The DISTRIBUTOR warrants that, when installed in accordance with the Recognized Plumbing Industry Practice, the vanities are free of manufacturing defects for a period of one (1) year from the date of purchase.

We guarantee your satisfaction with each vanity. Should any vanity not meet your satisfaction due to a visual defect, simply return it to your retailer with the original packaging, PRIOR TO INSTALLATION, for a replacement.

This warranty applies only to the original purchaser and installation site and is not transferable.

INFORMATION ABOUT YOUR WARRANTY COVERAGE

This warranty does not cover damages or failure attributable to:

- ▶ Vanities installed with obvious visual defects.
- ▶ Defects or damages to vanities caused by installation that does not comply strictly with the instructions set forth in the DISTRIBUTOR's installation manual.
- ▶ Defects or damage to vanities caused by severe accidents (e.g., fire, impacts).
- ▶ Damage caused by flooding or standing water from leaking pipes, faucets, household appliances, etc; up to and including flooding and any damage caused by acts of God.

FOR WARRANTY SERVICE

- To make a claim, contact the DISTRIBUTOR no later than 30 days following the date of discovery or detection of defect.
- Proof of purchase, such as the bill of sale is mandatory when requesting warranty service.
- The DISTRIBUTOR reserves the right to designate a representative to inspect the vanity for analysis.
- No unauthorized person, installer, dealer, agent or employee of the DISTRIBUTOR or any representative is entitled to assume any liability on behalf of the DISTRIBUTOR relating to the sale of this product or has the authority to increase or alter the obligations or limitations of this warranty.

THE SOLE REMEDY PROVIDED BY THIS WARRANTY IS THE REPAIR OR REPLACEMENT OF DEFECTIVE PRODUCTS.

THIS WARRANTY DOES NOT COVER THE COST OF REMOVAL OR INSTALLATION OF NEW PRODUCTS. THE WARRANTY WILL BE VOID IF THIS ITEM IS INSTALLED WITH OBVIOUS VISUAL DEFECTS.

CETTE GARANTIE N'EST PAS VALIDE AU MEXIQUE

GARANTIE LIMITÉE DE 1 AN

Cette garantie s'applique aux meubles-lavabos du DISTRIBUTEUR installés pour un usage commercial ou résidentiel.

Le DISTRIBUTEUR garantit que, lorsqu'ils sont installés conformément aux pratiques reconnues du secteur de la plomberie, les meubles-lavabos sont exempts de défauts de fabrication pendant une période de un an à compter de la date d'achat.

Nous garantissons votre satisfaction à l'achat de l'un de nos meubles-lavabos. Si un meuble-lavabo ne répond pas à vos attentes en raison d'un défaut esthétique, retournez-le simplement à votre détaillant dans l'emballage d'origine, AVANT L'INSTALLATION, pour obtenir un remplacement.

Cette garantie ne s'applique qu'à l'acheteur et au lieu d'installation initiaux et n'est pas transférable.

RENSEIGNEMENTS SUR LA COUVERTURE DE VOTRE GARANTIE

La présente garantie ne couvre pas les dommages ou les déficiences attribuables à ce qui suit :

- ▶ Meubles-lavabos installés avec des défauts esthétiques évidents.
- ▶ Défauts ou dommages aux meubles-lavabos causés par une installation qui ne respecte pas strictement les directives énoncées dans le guide d'installation du DISTRIBUTEUR.
- ▶ Défauts ou dommages aux produits provoqués par des incidents graves (ex. incendie, chocs).
- ▶ Dommages causés par des inondations ou de l'eau stagnante provenant, notamment, de fuites de tuyaux, de robinets, d'appareils électroménagers, y compris les inondations et tout dommage dus à un cas de force majeure.

SERVICE AU TITRE DE LA GARANTIE

- Pour effectuer une réclamation, communiquez avec le DISTRIBUTEUR dans un délai de 30 jours suivant la découverte du défaut.
- Une preuve d'achat, par exemple le reçu, est obligatoire pour vous prévaloir de la garantie.
- Le DISTRIBUTEUR se réserve le droit de désigner un représentant pour inspecter le meuble-lavabo aux fins d'analyse.
- Aucun particulier, marchand affilié, agent ou employé du DISTRIBUTEUR non autorisé et aucun représentant ne sont autorisés à assumer toute responsabilité de la part du DISTRIBUTEUR en ce qui a trait à la vente de ce produit, ni à étendre ou à modifier les obligations ou les limitations de cette garantie.

**LE SEUL RECOURS FOURNI PAR CETTE GARANTIE EST LA RÉPARATION OU LE REMPLACEMENT DES ARTICLES DÉFECTUEUX.
CETTE GARANTIE NE COUVRE PAS LE COÛT DE RETRAIT NI D'INSTALLATION DE NOUVEAUX ARTICLES. LA GARANTIE SERA ANNULÉE SI CET
ARTICLE EST INSTALLÉ AVEC DES DÉFAUTS ESTHÉTIQUES ÉVIDENTS.**

GARANTÍA NO VÁLIDA EN MÉXICO

GARANTÍA LIMITADA DE 1 AÑO

Esta garantía se aplica a los tocadores del DISTRIBUIDOR instalados para uso comercial y residencial.

El DISTRIBUIDOR garantiza que, cuando se instalen de acuerdo con la Práctica reconocida de la industria de plomería, los tocadores estarán libres de defectos de fabricación por un periodo de un (1) año a partir de la fecha de compra.

Le garantizamos su satisfacción con cada tocador. Si algún tocador no le satisface debido a un defecto visual, simplemente devuélvalo a la tienda en su empaque original, ANTES DE LA INSTALACIÓN, para un reemplazo.

Esta garantía se aplica solo al comprador original y al sitio de instalación original, y no es transferible.

INFORMACIÓN SOBRE SU COBERTURA DE GARANTÍA

Esta garantía no cubre los daños o las fallas atribuibles a lo siguiente:

- ▶ Tocadores instalados con defectos visuales obvios.
- ▶ Defectos o daños a los tocadores causados por una instalación que no cumpla estrictamente con las instrucciones establecidas en el manual de instalación del DISTRIBUIDOR.
- ▶ Defectos o daños a los tocadores causados por accidentes graves (por ejemplo, incendios, impactos).
- ▶ Daños causados por inundaciones o agua estancada por fugas en tuberías, grifos, electrodomésticos, etc., incluidas inundaciones y cualquier daño causado por fuerza mayor.

PARA EL SERVICIO DE GARANTÍA

- Para realizar un reclamo, póngase en contacto con el DISTRIBUIDOR dentro de los 30 días a partir de la fecha en que descubrió el defecto.
- Para solicitar servicio cubierto por la garantía, deberá presentar una copia del recibo de venta como comprobante de compra.
- El DISTRIBUIDOR se reserva el derecho de designar a un representante para inspeccionar y analizar el tocador.
- Ninguna persona, instalador, concesionario, agente o empleado no autorizado del DISTRIBUIDOR ni ningún representante tiene derecho a asumir responsabilidades en nombre del DISTRIBUIDOR en lo que respecta a la venta de este producto. Tampoco tiene la autoridad para aumentar o alterar las obligaciones o limitaciones de esta garantía.

**EL ÚNICO REMEDIO PROPORCIONADO POR ESTA GARANTÍA ES LA REPARACIÓN O REEMPLAZO DE PRODUCTOS DEFECTUOSOS.
ESTA GARANTÍA NO CUBRE EL COSTO DE DESMONTAJE O INSTALACIÓN DE NUEVOS PRODUCTOS. LA GARANTÍA SERÁ ANULADA SI ESTE
ARTÍCULO SE INSTALA CON DEFECTOS VISUALES OBVIOS.**



Questions, problems, need help?

Call our customer service department at
1-866-839-2888, 8 a.m. - 5 p.m., EST, Monday - Friday

Questions, problèmes ou besoin d'aide?

Contactez notre service à la clientèle au
1-866-839-2888, du lundi au vendredi de 8h00 à 17h00 HNE.

Preguntas, problemas o necesita ayuda?

Llame a nuestro departamento de servicio al cliente al
1-866-839-2888, 8 am. - 5 pm., HDE, Lunes a Viernes.

www.ovedecors.com | customerservice@ovedecors.com